



**ALTA CARGA**

**PROTECTOR PARA EQUIPOS DE AIRE ACONDICIONADO Y REFRIGERACIÓN GSM-R 120**

**■ CARACTERÍSTICAS GENERALES**

- Protección contra Sobre voltaje y Bajo voltaje.
- Protección contra apagones y ciclado corto.
- Temporizador interno de conexión de tres minutos.
- Conectores cubiertos.
- Indicadores de **SOBRE VOLTAJE, BAJO VOLTAJE, CICLO DE ESPERA, VOLTAJE NORMAL.**
- Salida de Potencia para conexión directa de cargas inductivas hasta 1.5HP / 3600VA / 20A
- Fácil Instalación.
- Tamaño compacto.
- Carcaza de material plástico ingenieril.

**■ NORMAS APLICADAS**

**Diseñado según Norma:**

- UL 508
- COVENIN 3445

**Verificado según Normas:**

- IEC 1000-4-2 Descargas Electroestáticas
- IEC 1000-4-3 Campos de Radiofrecuencia
- IEC 1000-4-4 Transientes eléctricas rápidas
- IEC 1000-4-5 Inmunidad a Picos de Alta Energía

**■ FUNCIONES GENERALES & RANGO DE APLICACIONES**

- Sobre Voltaje ..... Ajustable, de 120 VAC a 145 VAC
- Bajo Voltaje ..... Ajustable, de 90 VAC a 120 VAC
- Temporizado de Conexión  
después de una Falla de Voltaje ..... Fijo, 3 min.

El protector contra alto y bajo voltaje **GSM-R 120** es un dispositivo electrónico diseñado para evitar los daños que ocasionan las interrupciones y fluctuaciones de voltaje en equipos de aire acondicionado y refrigeración hasta 1.5 HP. En cargas de mayor capacidad se instalará el **GSM-R 120** manejando la bobina de un contactor.

Esta protección se logra mediante la medición constante del voltaje en la línea eléctrica, desconectando la carga tan pronto como se produzca la elevación o disminución del valor del mismo, fuera del rango ajustado por el usuario.

Si la carga es desconectada una perturbación en el suministro eléctrico, el **GSM-R 120** sólo la reconectará transcurrido el tiempo de conexión, después que el valor del voltaje regrese al rango adecuado de trabajo.

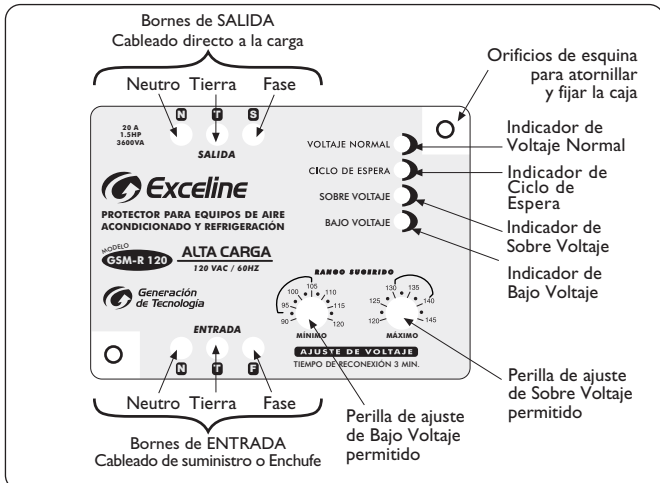
Este protector posee un par de conectores, distinguidos con el nombre de ENTRADA y SALIDA destinados a la alimentación y la carga respectivamente. Adicionalmente, posee un par de ajustes manuales que le permiten al usuario seleccionar los voltajes mínimo y máximo permitidos.

Diseñado y verificado bajo las normas IEC de compatibilidad electromagnética y construido con materiales de altísima calidad, el **GSM-R 120** es la mejor alternativa de protección para cualquier aplicación profesional.

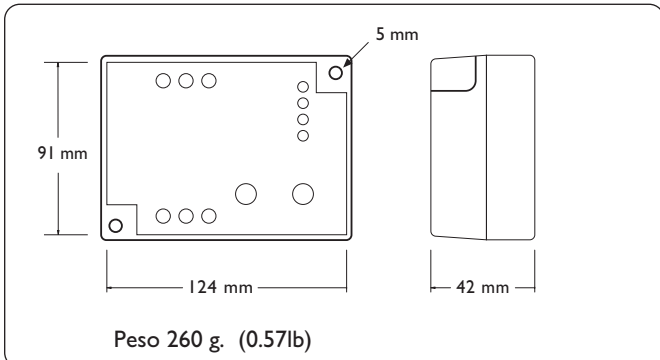


Gente, Generación de Tecnología, C.A., RIF: J-00223173-4  
 Avenida El Buen Pastor cruce con calle Vargas, Edificio Alba,  
 Piso I, Local I-A, Boleíta Norte, Caracas - Venezuela,  
 Zona Postal 1070. Telf.: ++(58 212) 237.07.11 (Master)  
 Fax: ++(58 212) 235.24.97  
 e-mail: genteven@genteca.com.ve / www.genteca.com.ve  
 Buzzom ACSA 0158, P.O. Box 28537 Miami, Fl, 33102, USA.

**■ CARACTERÍSTICAS FÍSICAS**



**■ MEDIDAS Y PESO**



**■ INFORMACION DE SEGURIDAD**

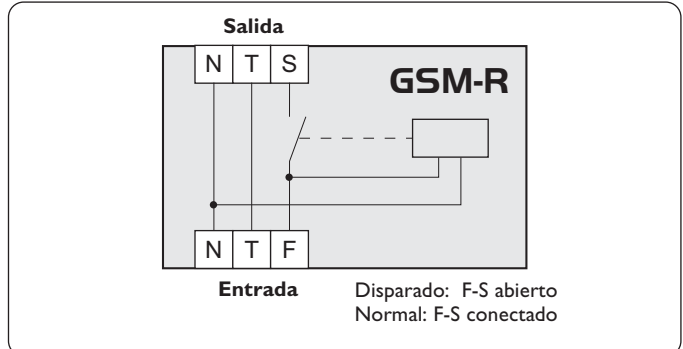
**ALERTA** **PARA SU SEGURIDAD** y efectos de Garantía, no exceda la capacidad máxima de corriente del protector. Asegure la correcta polaridad de los cables (Fase, Neutro, Tierra) en su respectiva conexión.

**■ MEDIDAS A CONSIDERAR RESPECTO A LA COMPATIBILIDAD ELECTROMAGNÉTICA**

**NOTA**  
Este producto es compatible en todo tipo de Ambientes Electromagnéticos: Residenciales o Domésticos, Industriales.

**■ INSTALACIÓN**

**• DIAGRAMA DE CONEXIÓN**

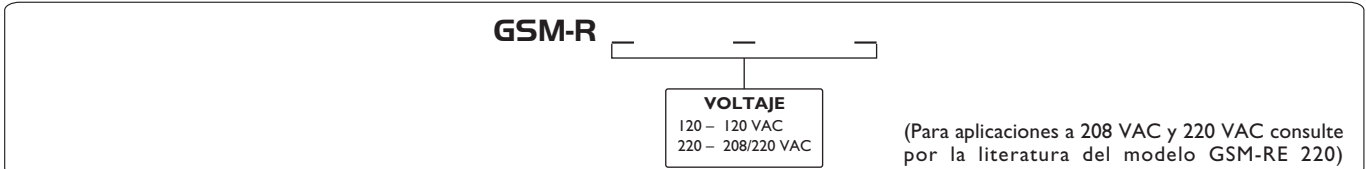


Ver MANUAL DE INSTALACIÓN para conocer más detalles.

**■ HERRAMIENTAS REQUERIDAS PARA INSTALACIÓN O CONEXIÓN**

- Destornillador adecuado para tornillos M4 en la conexión en terminales.
- Destornillador adecuado para tornillos 3/16" x 1/2" para el montaje en Superficie Plana.

**■ COMO ORDENAR Exceline GSM-R DE ACUERDO A SUS NECESIDADES**



**■ GSM-R ESPECIFICACIONES TÉCNICAS**

Voltaje nominal	120 VAC
Rango del Voltaje de Operación	± 40%
Frecuencia de Operación	60Hz (*)
Ajuste de mínimo voltaje permitido	de 90 VAC a 120 VAC
Ajuste de máximo voltaje permitido	de 120 VAC a 145 VAC
Temporizado de desconexión ante una falla	3 seg.
Temporizado de conexión de la carga	3 min.
Capacidad de salida	1.5 HP / 3600 VA / 20A@Cosφ = 1
Número máximo de operaciones de los contactos	100.000
Temperatura de operación	-5 a + 55 °C
Humedad relativa máxima	85%
Medidas	124 x 91 x 42 mm
Peso	260 g (0.57lb)
Material de la carcasa	ABS, UL94V0

(\*) Los modelos en 50 Hz tienen las mismas especificaciones.

NOTA: Las especificaciones y descripciones mostradas en este documento están sujetas a cambio sin previo aviso.