



RELÉ DE PROTECCIÓN INTEGRAL DE MOTORES **GOC**

■ CARACTERÍSTICAS GENERALES

- Medición de:
 - Corriente.
 - Voltaje.
- Ajuste de:
 - Sobrecarga.
 - Temporizado a la Conexión, después de Falla de Voltaje.
 - Modo de Rearme AUTO/MANUAL.
- Comunicación:
 - GIO Port. (protocolo MODBUS RTU, RS485@9600 baud).
 - Encendido/Apagado Remoto.
- Reportes:
 - Reporte de Voltaje y Corriente.
 - Reporte de Valores de Ajuste.
 - Reporte de Modo de Encendido.
 - Reporte de las Últimas 20 Fallas.
 - Reporte de Frecuencia de Red.
- Protección contra:
 - Sobrecarga.
 - Sobre Voltaje / Bajo Voltaje.
 - Desbalance de Voltaje.
 - Desbalance de Corriente.
 - Pérdida de Fase.
 - Fase Invertida.
- Características Físicas:
 - Montaje sobre Superficie Plana o Montaje sobre Riel DIN.
 - Dos (2) perillas para el ajuste de Parámetros de Protección.
 - Cuatro (4) indicadores luminosos (LED's) para estado de las salidas e indicación de fallas.
 - Selector de Modo de Rearme (AUTO/MANUAL).
 - Material de la Carcaza UL94V0
- Otros:
 - Memoria Térmica.

Genius GOC es un relé de Protección Integral para Motores trifásicos, basado en tecnología de microcontroladores, diseñado específicamente para proteger motores eléctricos contra los daños causados por fallas comunes de corriente y voltaje.

Genius GOC supervisa constantemente la corriente de consumo del motor y el voltaje de la línea. En caso que se presente una condición anormal, *Genius GOC* desactivará la salida hasta que la falla desaparezca y el motor se haya enfriado completamente.

Genius GOC está provisto de dos (2) perillas de ajuste que permiten seleccionar la corriente máxima de trabajo permitida y el temporizado a la conexión después de que la falla de voltaje desaparece. Dispone de indicadores luminosos (LED's) para indicar fallas, estado de la instalación y salidas. Se incluyen un botón pulsador de Rearme (Arranque) y un Selector del Modo de Rearme, así como un puerto de comunicaciones con protocolo MODBUS RTU.

■ NORMAS DE PRODUCTO APLICADAS

Diseñado conforme a las normas CE (LVD y EMC):
IEC 61010-1
IEC 60255-6
IEC 60255-8
IEC 60947-1

Diseñado según Norma:
UL 508
IEEE C37.112

Un diseño mecánico innovador que permite dos (2) opciones de montaje:
- Montaje en Riel Simétrico DIN.
- Montaje sobre Superficie Plana, utilizando sujetadores insertables.

Genius GOC ha sido desarrollado utilizando la tecnología más avanzada, y de acuerdo a las normas para protección IEEE, IEC y NEMA; verificado en conformidad con las normas de compatibilidad electromagnética IEC, por lo que trabaja de manera segura en ambientes con las más severas condiciones eléctricas.

■ FUNCIONES GENERALES & RANGO DE APLICACIONES (Propósito de USO)

Genius GOC proporciona protección eléctrica por medio de funciones y ajuste de rangos listados a continuación:

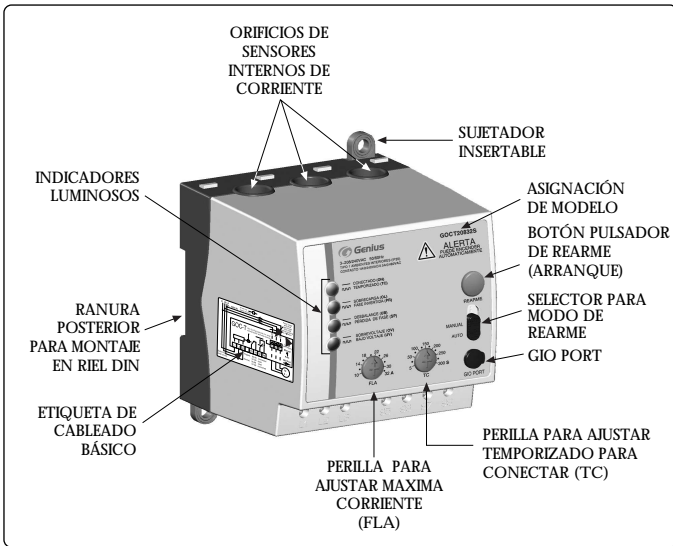
- Sobrecarga Según el modelo del producto
- Sobre Voltaje Ver Especificaciones Técnicas (Sección E)
- Bajo Voltaje Ver Especificaciones Técnicas (Sección E)
- Temporizado a la Conexión, después de la Falla de Voltaje Ajustable 5 a 300 seg
- Desbalance de Voltaje IN +/-8%, OUT +/- 6% del Voltage Nominal
- Pérdida de Fase IN VUB>33% , OUT VUB<28%
- Desbalance de Corriente CUB > 48%
- Pérdida de Fase por Corriente CUB > 60%
- Clase Térmica IEC 60255-8 Curva Fria: 10, Curva Caliente: 3

Cuando usted utiliza un Relé de Protección de Motores *Genius GOC*, usted trabaja con la mejor solución para proteger su más importante inversión.

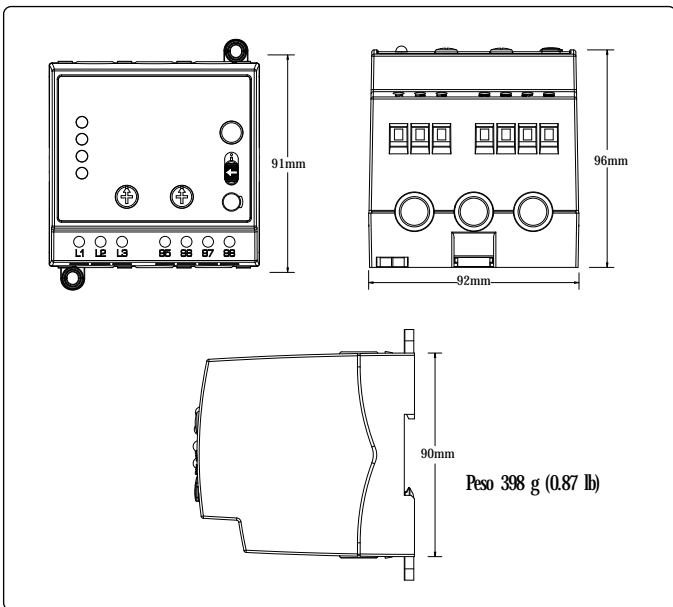


Buzzom ACSA 0158, P.O. Box 28537 Miami, Fl, 33102, USA.
Avenida El Buen Pastor cruce con calle Vargas, Edificio Alba, Piso 1, Local 1-A, Boleíta Norte, Caracas - Venezuela, Zona Postal 1070.
Tells.: ++(58 212) 237.07.11 (Master) / 34.77 / 11.51 / Fax: ++(58 212) 235.24.97
e-mail: genteven@genteca.com.ve / www.genteca.com.ve

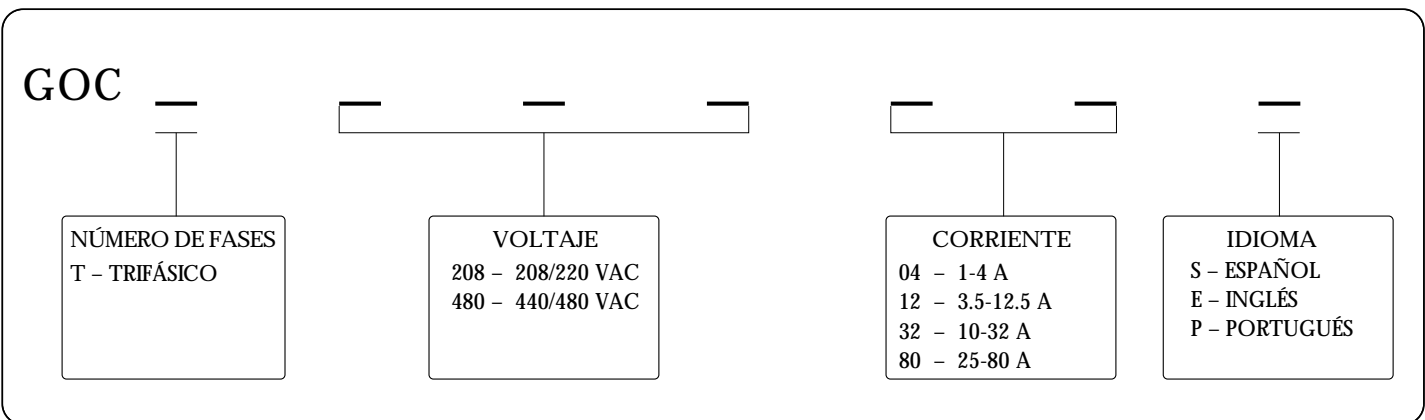
■ CARACTERÍSTICAS FÍSICAS



■ MEDIDAS Y PESO



■ COMO ORDENAR *Genius* GOC DE ACUERDO A SUS NECESIDADES



■ INFORMACIÓN DE SEGURIDAD

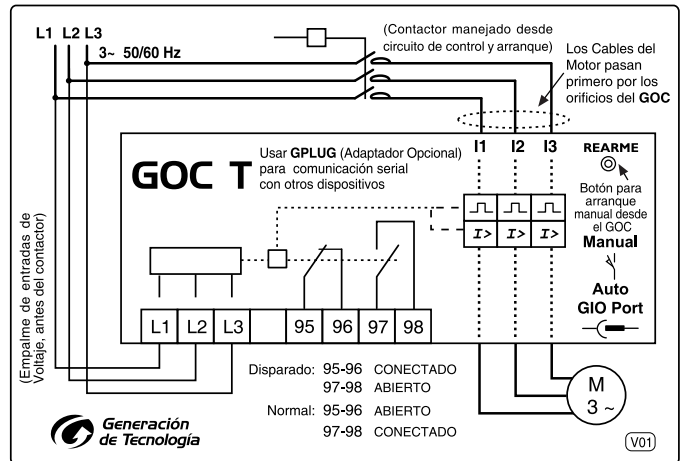
ALERTA Solo personal técnico calificado con conocimientos en relés de sobrecarga y de la maquinaria a proteger, debería realizar la instalación, arranque y mantenimiento del sistema. Hacer caso omiso podría resultar en lesiones a personas y/o daños a los equipos conectados.

■ MEDIDAS A CONSIDERAR RESPECTO A LA COMPATIBILIDAD ELECTROMAGNÉTICA

NOTA
Este producto ha sido diseñado para Ambiente Industrial Severo. De ser utilizado en Ambiente Residencial el usuario podría requerir algunas medidas en caso de que note algún ruido eléctrico inesperado en artefactos domésticos.

■ INSTALACIÓN

• DIAGRAMA DE CONEXIÓN



Ver Manual de Usuario para más detalles acerca de diagramas de cableado para otras aplicaciones.

■ HERRAMIENTAS REQUERIDAS PARA INSTALACION O CONEXIÓN

- Destornillador adecuado para tornillos tipo M3 para la conexión en terminales.
- Destornillador adecuado para tornillos 3/16" x 1/2" para el montaje en Superficie Plana.

A) Fuente de Poder

a.1	Voltaje de Operación, Ue	208/220	440/480	VAC
a.2	Límite de Operación de Voltaje, Ue	124 → 300	264 → 672	—
a.3	Consumo Promedio, In	38 mA		—
a.4	Frecuencia Nominal Fn	50 / 60Hz		—
a.5	Frecuencia de Operación	42 → 70Hz		—
a.6	Modo de Operación	Continuo		—

B) Condiciones Ambientales, Límites de Operación e Instalación

b.1	Normas, Requisitos para EUROPA	IEC61010-1, IEC60255-6 IEC60947-1	LVD & EMC
b.2	Normas, Requisitos para USA	UL (pendiente), NCCR, Dispositivos Auxiliares	UL508
b.3	Aprobación Europea	CE (pendiente), Dispositivos de Bajo Voltaje	IEC60947-1
b.4	Temperatura Ambiental (Operación)	-5 °C a 55 °C (23 °F a 131 °F)	—
b.5	Temperatura Ambiental (Almacenaje)	-10 °C a + 70 °C (14 °F a 158 °F)	—
b.6	Humedad Relativa Máxima	85% R.H.	—
b.7	Resistencia a Vibraciones	Clase 1, Amplitud <0.035mm ó 1G 10Hz < f < 150Hz	IEC 60255-21-1
b.8	Protección a Objetos/Agua	IP20, Protegido contra objetos > 12.5mm, ninguna protección contra agua.	IEC 60529
b.9	Nivel de Contaminación	Grado 3	IEC 60255-5
b.10	Protección contra Exceso de Voltaje	Categoría III	IEC 60255-5
b.11	Voltaje de Aislamiento Nominal	500V	Según UL
b.12	Prueba de Impulso	5 KV	IEC 60255-5
b.13	Prueba Dieléctrica	2.5 KV 50/60 Hz@1min	UL 508
b.14	Grado de Protección al Fuego de la carcasa	V0	UL-94
b.15	Material de la Carcasa	Polímeros: LEXAN 500R, ABS, Nylon	—
b.16	Posiciones de Montaje	Sin Restricciones	—
b.17	Tipos de Montaje	Riel DIN Simétrico	IEC 715, DIN 43880
		Superficie Plana, Tornillo 3/16" x 1/2"	Tipo NEMA
b.18	Tipo de Tornillo de Borneras	Plano M3	—
	Torque de Apretado de Borneras	5.1 Kg-cm / 4.4 lb-in	—
b.19	Torque de Apretado de Borneras	≥10 AWG (4mm ²) ≤18 AWG	—
	Cableado de Borneras	ϕ ≤ 11mm, AWG 4	—
b.19	Cableado en el Sensor de Corriente	ϕ ≤ 11mm, AWG 4	—
b.20	Medidas	92 x 91 x 96 (L x A x H)	mm
b.21	Peso	398 (0.87)	g/lb

C) Características de Control

c.1	Capacidad de los Contactos (para Circuitos de Control)	1 A@240 VAC, 0.5 A@480 VAC Pilot Duty	UL 508 Sección 139.1
c.2	Expectativa de Vida Eléctrica	100.000 Operaciones	—
c.3	Expectativa de Vida Mecánica	10.000.000 Operaciones	—
c.4	Categoría de Uso	AC-15, Capacidad para Cargas > 72 VA	IEC60947-5-1

D) Ajustes de Rango, Mediciones

(Modelo de Voltaje)		208	480	VAC
d.1	Rango de medición de Voltaje, Um	145 → 285	300 → 625	VAC
(Modelo de Corriente)		1-4	3.5-12.5	10-32
d.2	Medición de Frecuencia (Parámetro disponible solo mediante el GIO Port)	Precisión ± 2%		Hz

E) Funciones y Algoritmos de Protección

(Modelo de Voltaje)		208	480	VAC
e.1	Bajo Voltaje (UV) @ Imotor=0 ó OL	187	396	VAC
e.2	Sobre Voltage (OV) @ Imotor=0 ó OL	254	528	VAC
e.3	Umbral de Histéresis en el Voltaje	6	12	VAC
e.4	Ajuste de Corriente por Modelo (FLA)	1 → 4	3.5 → 12.5	10 → 32
e.5	Desbalance de Voltaje (VUB)	IN + /-8%, OUT + /-6%		A Ajustable
e.6	Pérdida de fase de Voltaje (VSP)	IN VUB > 33%, OUT VUB < 28%		—
e.7	Fase Invertida (PR)	Secuencia ABC Normal, CBA Invertida		—
e.8	Desbalance de Corriente (CUB)	CUB > 48%		—
e.9	Pérdida de Fase de Corriente (CSP)	CUB > 60%		—
e.10	Clase Térmica	Curva Fría: 10, Curva Caliente: 3, De acuerdo al tiempo de funcionamiento y al nivel de carga previo		IEC 60255-8-1990
e.11	Temporizado a la Desconexión por Falla de Sobrecorriente	Según el Nivel de Carga Extrema Inversa		IEC 60255-8-1990
e.12	Desconexión permanente por Tercera Falla de Corriente	3 Fallas de Corriente en menos de 30 min		IEEE Std. C37.112-1996
e.13	Temporizado a la Desconexión por Fase Invertida	< 1 seg		—
e.14	Temporizado a la Desconexión por Otras Fallas de Voltaje (TD)	3 seg		—
e.15	Temporizado a la Conexión por enfriamiento	480 seg		—
e.16	Temporizado a la Conexión (TC)	5 → 300 seg		Ajustable
e.17	Modo de Rearme	Automático/Manual		Selector Deslizante

F) Comunicaciones y Funciones Especiales

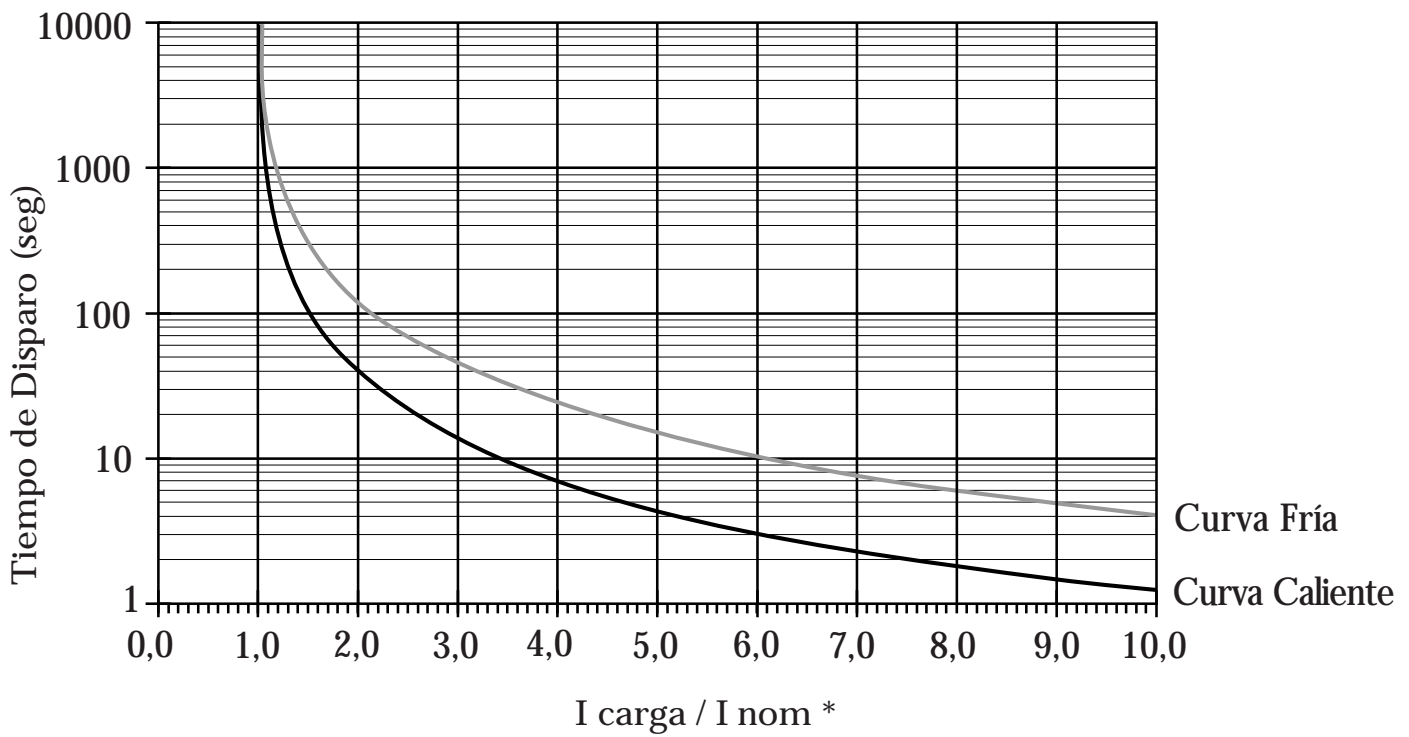
f.1	Protocolo de Comunicaciones	MODBUS RTU @9600 8N1	Ver Manual de Usuario
f.2	Puerto de Comunicaciones	GIO PORT (*)	Ver Manual de Usuario
f.3	Reporte Histórico de Fallas	Últimas 20 Fallas	Ver Manual de Usuario

(*) Se requiere GPLUG para la comunicación a través de GIO Port. El GPLUG se suministra por separado.

G) Compatibilidad Electromagnética para Ambiente Industrial Severo, Estándares de Inmunidad y Emisiones

g.1	Descarga Electrostática	Nivel 3, 6 kV contacto, 8 kV aire	IEC 61000-4-2
g.2	Inmunidad a Ruido Eléctrico Radiado	Nivel 3, 10 V/m, 80 → 1000MHz, 80% AM	IEC 61000-4-3
g.3	Transientes Rápidas	Nivel X, 4.4 kV en Fuente, 2kV en I/O	IEC 61000-4-4
g.4	Picos de Alta Energía	Nivel X, 6kV	IEC 61000-4-5
g.5	Perturbaciones Conducidas	Nivel 3, 10 Vrms, 150 Khz → 80MHz, 80% AM	IEC 61000-4-6
g.6	Campos Magnéticos	Nivel 4, 30 A/m	IEC 61000-4-8
g.7	Reducciones e Interrupciones de Voltaje	Reducción 100%, 120 → 150ms	IEC 61000-4-11
g.8	Armónicos	Clase 3, hasta 12% de Armónicos	IEC 61000-4-13
g.9	Fluctuaciones de Voltaje	Clase 3, hasta 12% de Variación	IEC 61000-4-14
g.10	Desbalance Trifásico	Clase 3, hasta 25% de VUB	IEC 61000-4-27
g.11	Variaciones de Frecuencia	Nivel 3, hasta + 4% - 6% de Fnom	IEC 61000-4-28

GOC Curva Fría - Curva Caliente



(*) I nom= Valor de corriente calibrada por el usuario en el GOC.

I nom es lo mismo que la corriente del motor con su máxima carga FLA tal como se muestra en los ajustes del producto.

NOTA: Las especificaciones y descripciones mostradas en este documento están sujetas a cambio sin previo aviso.